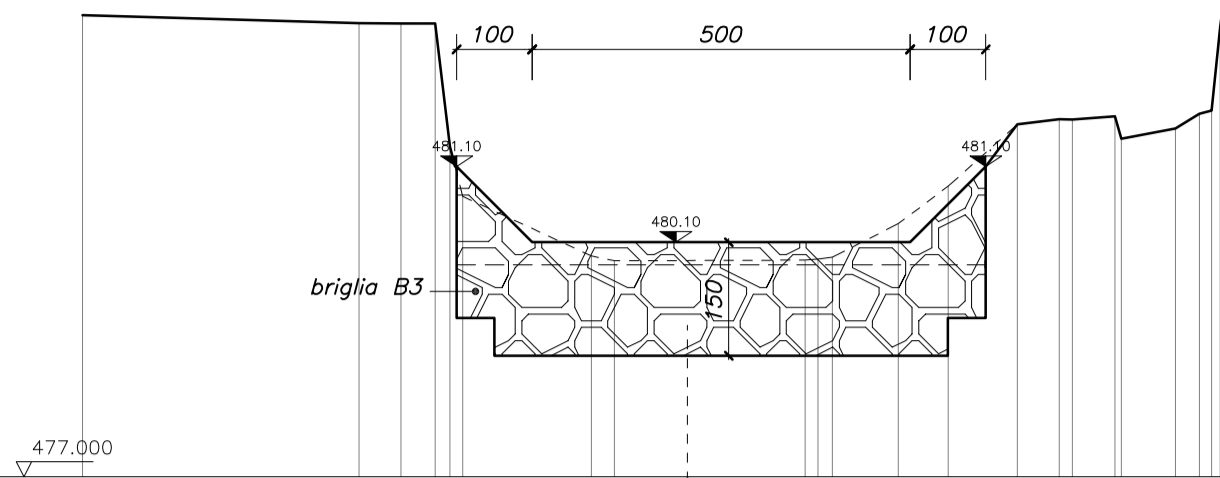


Sezione V

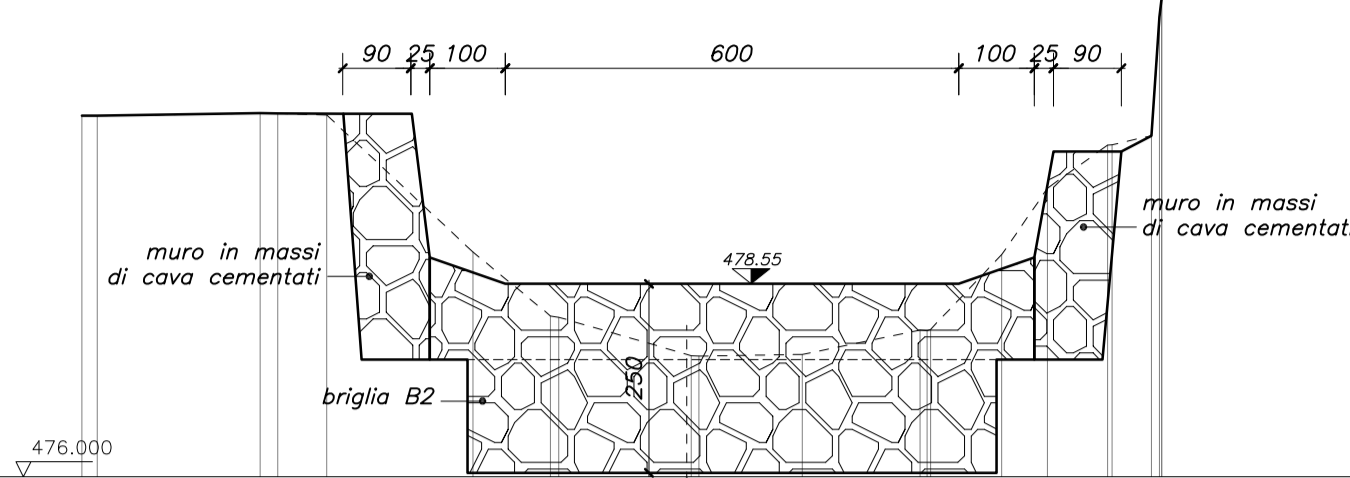
Scala H 1/100
Scala V 1/100



Codice	R													
Progressiva	0,000	3,659	4,212	4,665	5,030	5,714	6,236	9,928	10,793	11,454	12,866	13,992	15,066	16,000
Parziale	483,103	3,659	0,453	0,453	1,704	2,522	0,871	0,661	0,912	0,558	0,561	0,718	0,317	0,925
Quota	483,103	483,000	482,993	482,995	480,707	479,916	479,895	479,894	479,902	480,347	480,842	481,658	481,725	481,725

Sezione W

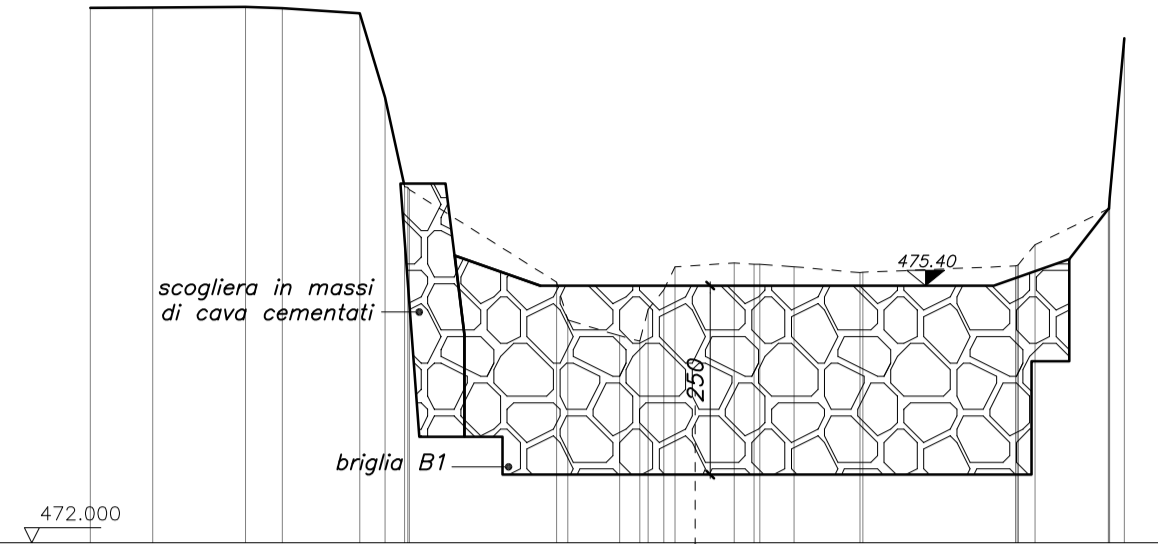
Scala H 1/100
Scala V 1/100



Codice	R													
Progressiva	0,000	2,154	2,392	3,236	5,174	6,308	6,959	8,163	9,527	11,088	11,981	12,166	14,466	16,000
Parziale	483,772	2,154	0,644	1,938	1,025	1,751	1,364	1,559	0,942	0,607	0,794	0,522	1,717	16,000
Quota	483,772	480,865	480,865	480,783	478,970	478,156	477,591	477,593	477,617	477,937	477,990	478,955	480,509	482,351

Sezione X

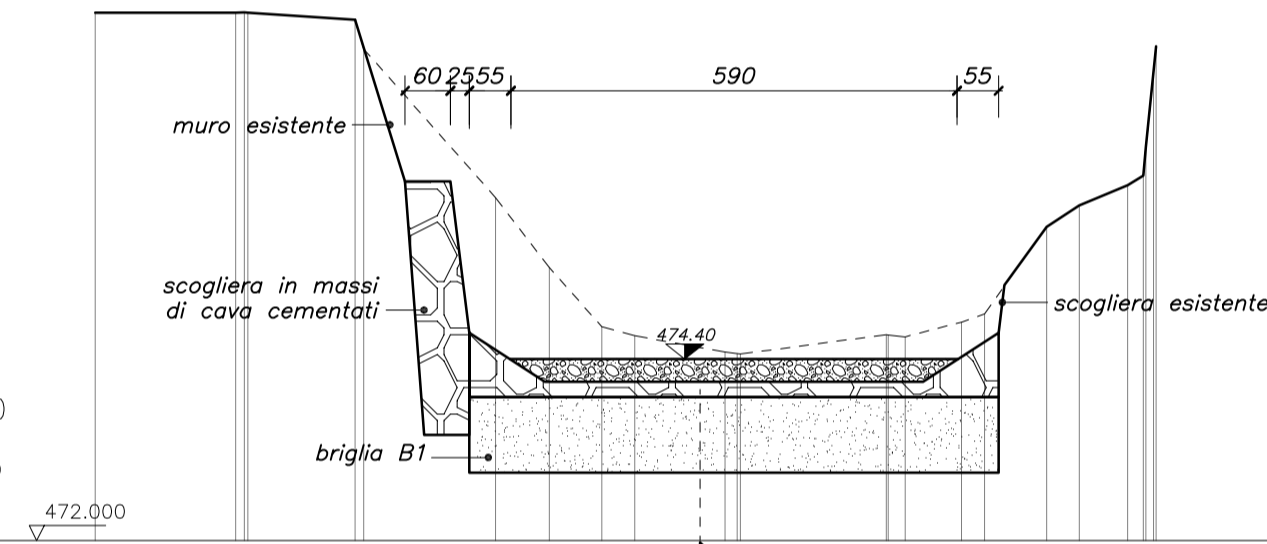
Scala H 1/100
Scala V 1/100



Codice	R																				
Progressiva	0,000	0,824	2,051	2,539	3,563	4,198	4,221	6,169	6,314	7,003	7,329	7,735	8,519	10,179	12,237	12,686	13,465	13,478	13,478	16,000	
Parziale	479,075	0,824	1,227	0,488	1,024	0,234	1,948	0,668	0,149	0,265	0,326	0,784	0,451	2,020	0,969	0,969	0,413	0,476	0,476	2,321	16,000
Quota	479,075	479,076	479,087	479,089	479,000	478,889	478,889	478,889	478,889	478,889	478,889	478,889	478,889	478,889	478,889	478,889	478,889	478,889	478,889	478,889	478,889

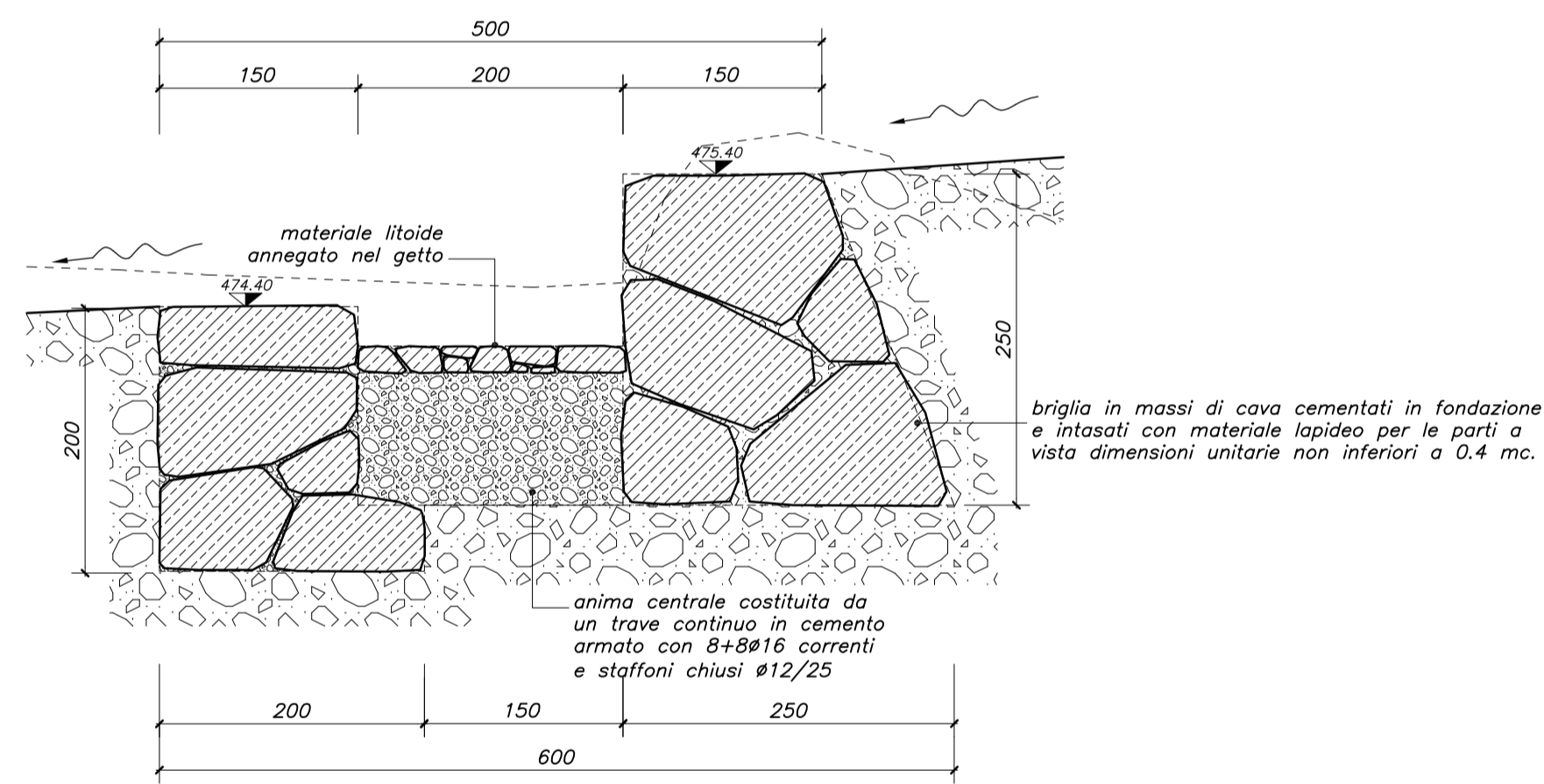
Sezione Y

Scala H 1/100
Scala V 1/100

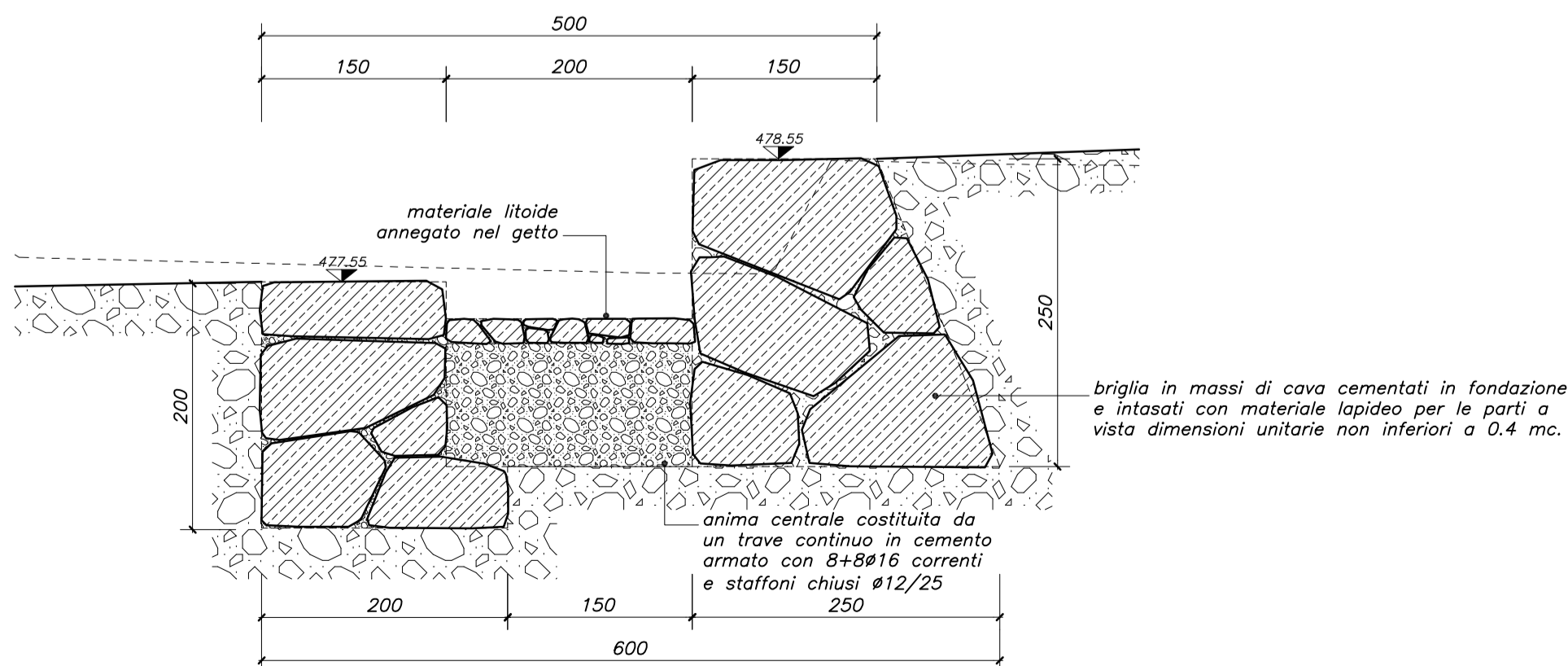


Codice	R																			
Progressiva	0,000	1,857	2,016	3,436	3,553	5,298	6,007	6,701	7,139	8,330	10,466	10,715	11,458	12,586	13,016	13,659	13,898	14,004	16,000	
Parziale	478,991	1,857	1,418	1,745	0,708	0,694	0,438	1,191	1,932	0,822	0,435	0,645	1,966	0,822	0,435	0,645	1,966	0,822	0,435	0,645
Quota	478,991	478,984	478,984	478,882	478,502	476,536	475,612	474,831	474,709	474,495	474,224	474,656	474,891	475,000	476,150	476,435	476,701	477,209	477,443	478,537

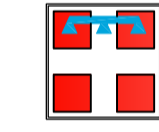
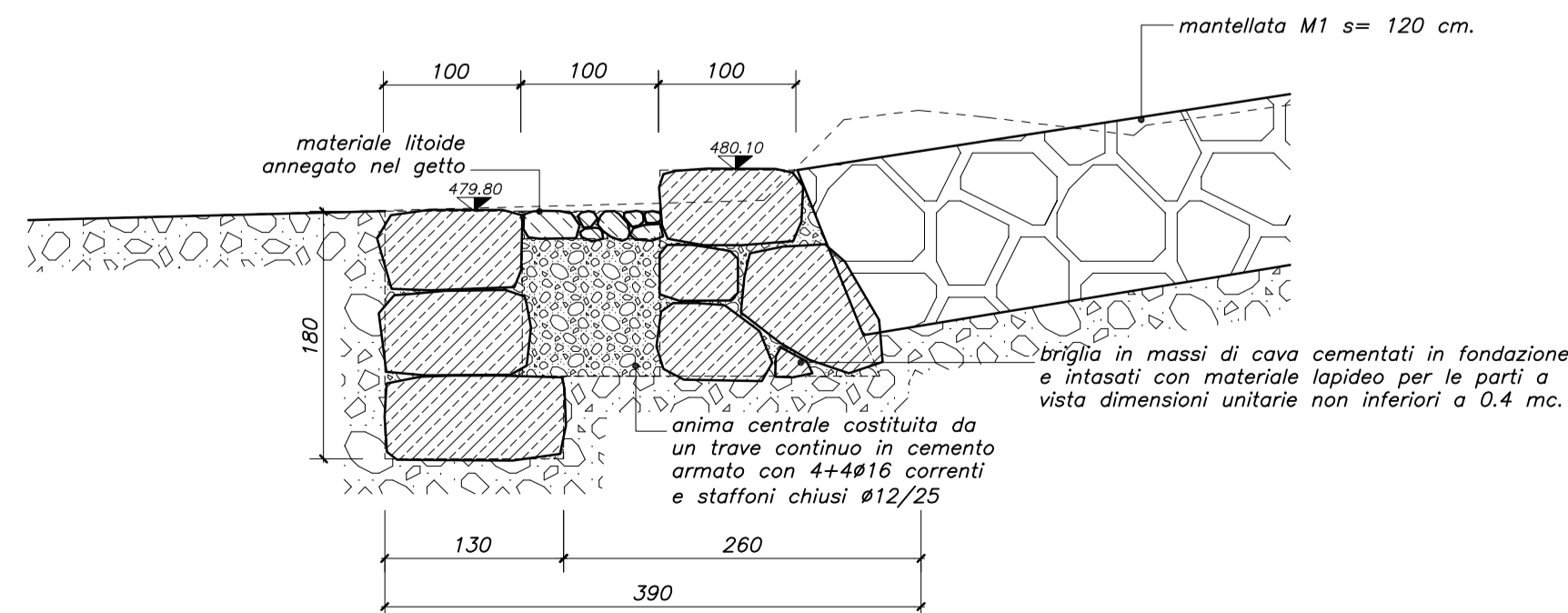
BRIGLIA B1
Scala 1:50



BRIGLIA B2
Scala 1:50



BRIGLIA B3
Scala 1:50



Regione Piemonte



CITTA' METROPOLITANA DI TORINO

COMUNE DI BUSSOLETO

LAVORI DI SISTEMAZIONE
IDRAULICA RIO ROCCIAMELONE
TRATTO VIA ROCCIAMELONE – ORRIDO
PROGETTO DEFINITIVO

il progettista
ing. Roberto Truffa Giachet

il responsabile del servizio
geom. Luca Vottero

tavola

55

oggetto

INTERVENTO "L" (SISTEMAZIONE
BRIGLIE TRATTO 3-23): SEZIONI V-
W-X-Y E PARTICOLARI COSTRUTTIVI

scala 1:50/100

ref.	211410	1	25/01/2022	PRIMA EMISSIONE	4
		2			5
		3			6
data	Gennaio '22	EMMISSIONE	NOTE	EMMISSIONE	NOTE

ing. Roberto Truffa Giachet - Piazza Sant'Anna 11 10085 Pont Canavese TO - tel. 0124/84160 - 337/444899